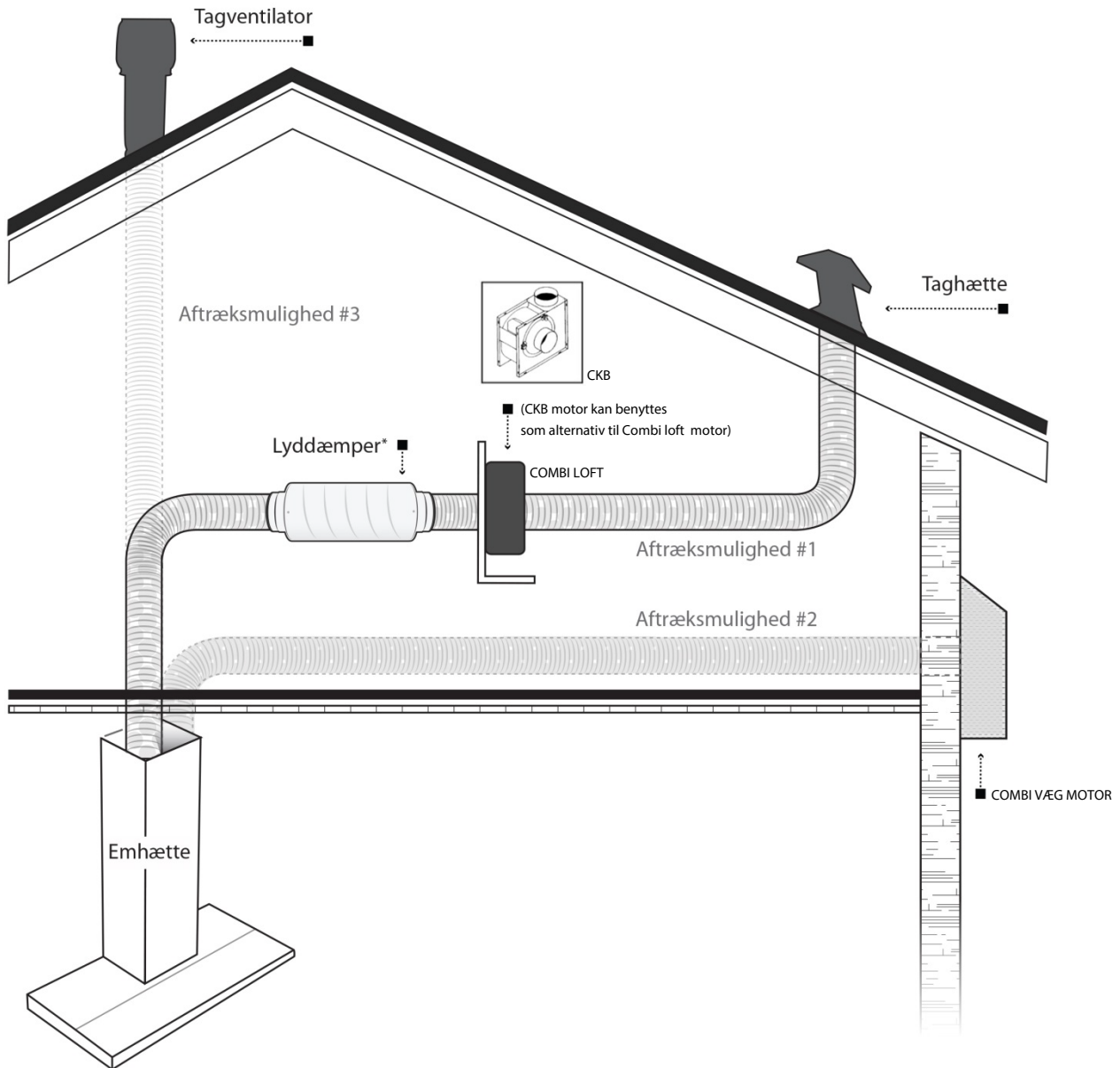


Alsace

Dansk • Svenska • Norsk • Español



Generel Info



*Thermex anbefaler altid at benytte lyd- og kondensisoleret aftrækslange ved gennemføring i ikke-opvarmede rum.

Ved brug af flexslange anbefales det at benytte en lyddæmper for at minimere lydniveauet.

Vær opmærksom på, at emhættens oprindelige aftræksdimension sikrer optimal udnyttelse.

I de tilfælde hvor man vælger at reducere aftræksdimensionen, medfører det øget luft hastighed samt øget modtryk i aftrækskanalen.

Dette medfører mindre ydeevne og højere lyd niveau.

Det anbefales derfor altid at benytte den oprindelige aftræksdimension.

Ved brug af flexslange, skal det altid sikres at denne er fuldt udstrakt for at minimere luftmodstanden og derved opnå maksimal sugeevne, samt minimalt lyd niveau.

Derudover er der mulighed for at benytte faste rør (spirorør eller plastrør) for yderligere at minimere luftmodstanden i kanalsystemet.

Generelt

Emhættens monteringshøjde anbefales at være minde 50-60 cm over elkomfur og 60-70 cm over gaskomfur.

NB! Kanaltilslutning SKAL være på minimum 150 mm.

Emhætten skal ekstrabeskyttes jf. stærkstrømsreglementet.

Montering:

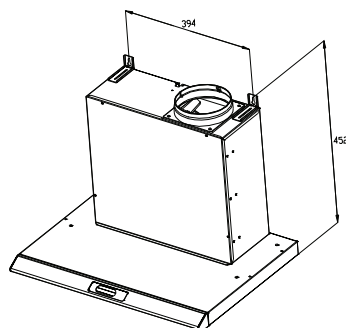
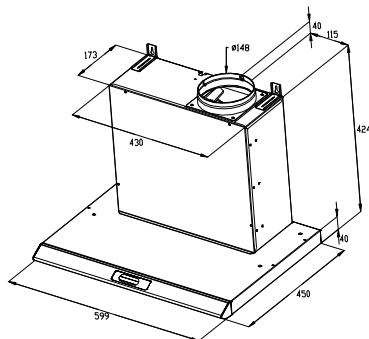
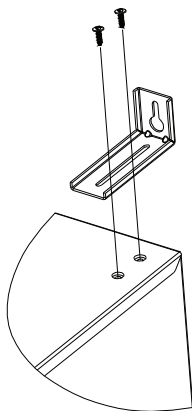
Montering i skab. Emhætten kan monteres på 2 måder.

1. Placer emhætten på skabet og fastgør det med 4 skruer ved at dreje dem fra skabets inderside mod emhættens overflade
2. Placer emhætten på skabet og fastgør det med 4 skruer ved at dreje dem fra emhættens underside, op i skabet.

I begge tilfælde skal du skjule de 4 huller i emhætten med de vedlagte klæbestifter.

Montering på væg

Fastgør de 2 beslag med de 4 vedlagte skruer. Placer dem i korrekt position. Bor 2 huller i vægen med afstanden på figuren. Put en passende rawplugs i hullerne. Skru skruerne i de 2 rawplugs og hæng emhætten med beslag op på skruerne. Juster på beslagene til emhætten er korrekt monteret på skabet.



Aftræk til det fri

Der etableres adgang til det fri enten igennem loft, væg eller aftrækskanal.

Bemærk:

Tilslut aldrig aftræksemhætten til eksisterende varmlufts-system eller skorsten.

Recirkulering

Luften renses ved hjælp af aktive kulfiltre hvorefter den returneres til rummet. Kulfilterne samt bøjler for fastgørelse af samme bestilles som sæt og er en option der kan bestilles. Se katalog for varenummer.

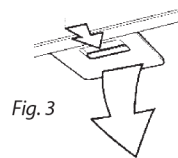


Fig. 3



On/Off



Lys - Belysningsfunktion



Motor – Emhættens udsugningsfunktion



Periodisk ventilation



Timerfunktion - Indstiller automatisk slukning



Niveaupanel – Nem justering af de forskellige funktioner

Lys – Tryk én gang, indikatorlyset blinker rødt, og belysningslamperne på emhætten tændes ved maksimum. Bevæg din finger let hen ad niveaupanelet for at dæmpe belysningen fra 100 % - 75 % - 50 % - 25 %. Tryk én gang på den røde blinkende indikator for at slukke for lamperne.

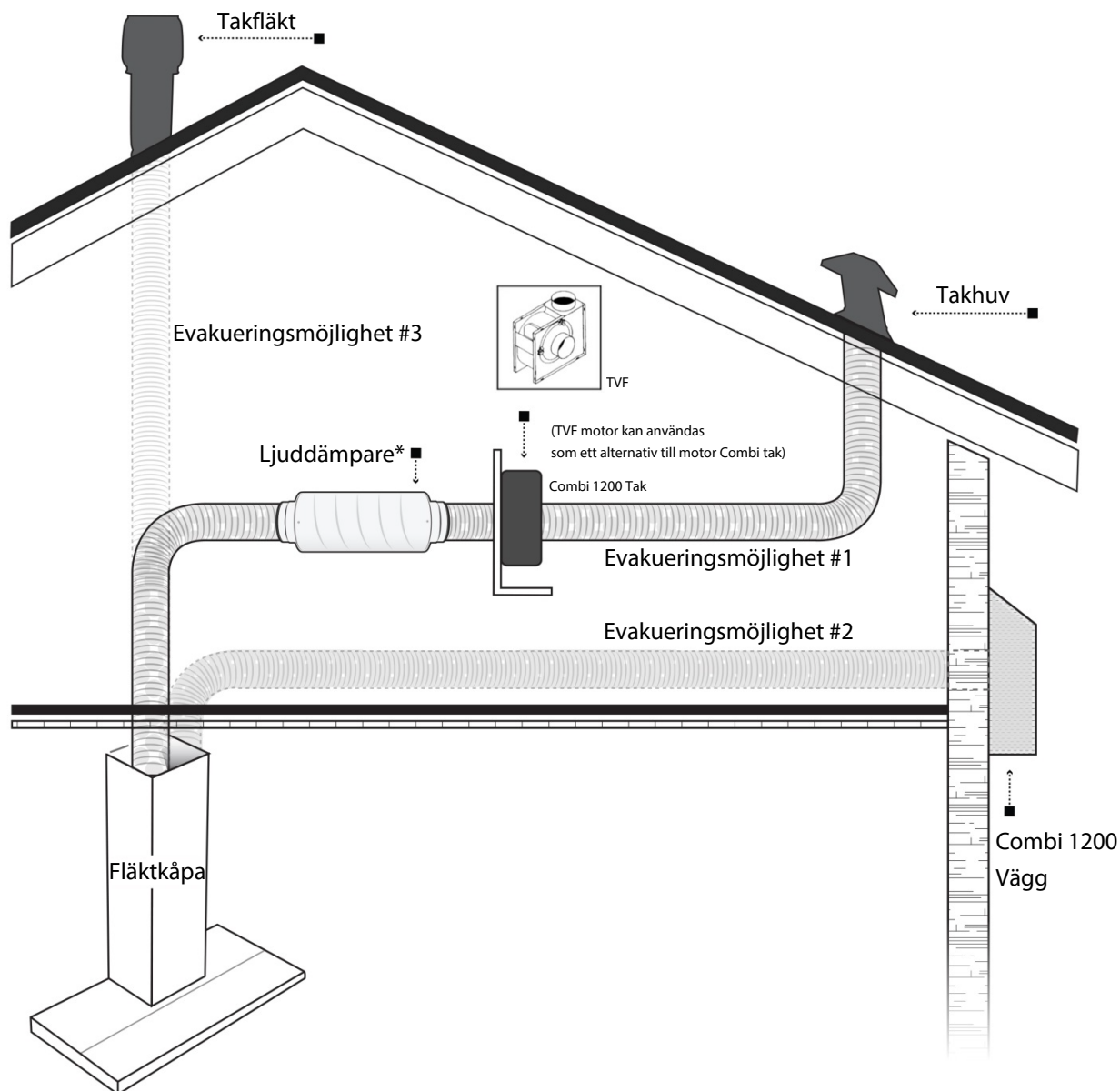
Motor – Tryk én gang, og indikatorlyset blinker rødt. Motorfunktionen er dermed aktiveret. Bevæg din finger let hen ad niveaupanelet for at øge motorens hastighed fra 25 % - 50 % - 75 % - TURBO. Tryk én gang på den røde blinkende indikator for at slukke for motoren.

Timer – Kan kun betjenes, når motoren og/eller lamperne er tændt. Tryk én gang, og Timeren aktiveres, indikatoren blinker rødt. Bevæg din finger hen ad niveaupanelet for at indstille tiden – 10 minutter – 15 minutter – 20 minutter. Når den indstillede tid er udløbet, slukker emhætten automatisk.

Ventilation – Tryk én gang, og indikatorlyset blinker rødt. Ventilationsfunktionen er dermed aktiveret. Bevæg din finger let hen ad niveaupanelet for at vælge imellem 5 minutters – 10 minutters – 15 minutters – 20 minutters ventilation med et interval på en time.

Niveaupanel – Bevæg din pegefinger for at indstille betjeningsniveauet for den tilhørende funktion. Du opnår den bedste effekt med en let berøring.

Allmän Information



*Tänk på att alltid isolera spirorören, speciellt i uppvärmda utrymmen.

Vänligen var uppmärksam på fläktens anslutningsdiameter för optimal funktion.

Om man väljer att reducera slanganslutningen medför det ökat mottryck som innebär högre ljud och lägre kapacitet.

Vi uppmanar därför att man använder den kanaldimension som fläktens anslutning har!

Vid montering av flexibel slang skall denna alltid sträckas ut och kortas av vid behov. Detta för att minska luftmotståndet och få bästa effekt till lägsta möjliga ljudnivå.

Slang används endast sista biten inne i flätkåpan, i övrigt skall fasta spirorör användas och isoleras efter regler och behov.

Allmänt

Spiskåpans monteringshöjd bör vara minst 50-60 cm över en elspis och 60-70 cm över en gasspis.

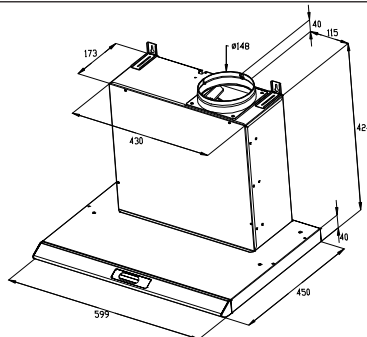
OBS!

Spiskåpan resp. köksfläkten ska skyddsjordas enligt starkströmsföreskrifterna.

Montering:

Montering i skåp. Köksfläkten kan monteras på 2 olika sätt.

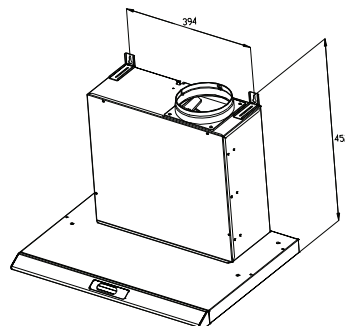
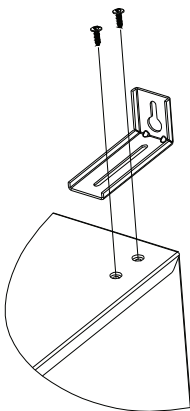
1. Placera köksfläkten på skåpet och skruva fast den med 4 medföljande skruvar genom att vrida dem från skåpets insida mot köksfläktens övre sida
2. Placera köksfläkten på skåpet och skruva fast den med 4 medföljande skruvar genom att vrida dem från köksfläktens undersida upp i skåpet.



I båda fallen skall du dölja de 4 hålen i köksfläkten med medföljande självhäftande stift.

Montering på vägg

Skruva fast de 2 beslagen med 4 medföljande skruvar. Placera dem i korrekt position. Borra 2 hål i väggen med avstånd som visas i figuren. Sätt passande plugg i hålen. Skruva därefter i skruvarna i de isatta pluggen och häng upp köksfläkten med hjälp av beslagen. Justera eventuellt beslagen på köksfläkten så att de är korrekt monterade på skåpet.



Utlopp i det fria

Sörj för utlopp i det fria antingen genom tak, vägg eller utsugskanal.

Observera:

Anslut aldrig spiskåpan till existerande varmluftsytssystem eller skorsten.

Återcirkulation

Luften renas med hjälp av ett aktivkolfilter varefter den återcirkuleras till rummet. Kolfilter och byglar för fastsättning av desamma beställes som sats och kan fås som tillval. Artikelnumret framgår av katalogen.

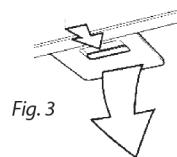


Fig. 3

El-anlutning

Spiskåpan ska anslutas till 230 V i enlighet med starkströmsföreskrifterna.

Användning



Strömbrytare – Sätter på eller stänger av köksfläkten



Lampa – Belysning



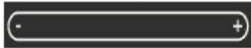
Motor – Köksfläktens utsugningsfunktion



Ventilationsprogram - Ställer in den automatiska periodiska ventilationsfunktionen



Timer - Ställer in en tidsfördröjning för automatisk avstängning



Nivåpanel – Enkel inställning av de olika funktionerna

Lampa – Tryck en gång så blinkar indikeringsljuset rött och köksfläktens belysning tänds på maximal nivå. För fingret lätt över nivåpanelen för att dämpa belysningen i stegen 100 % – 75 % – 50 % – 25 %. Tryck på den röda blinkande indikeringslampan för att stänga av belysningen.

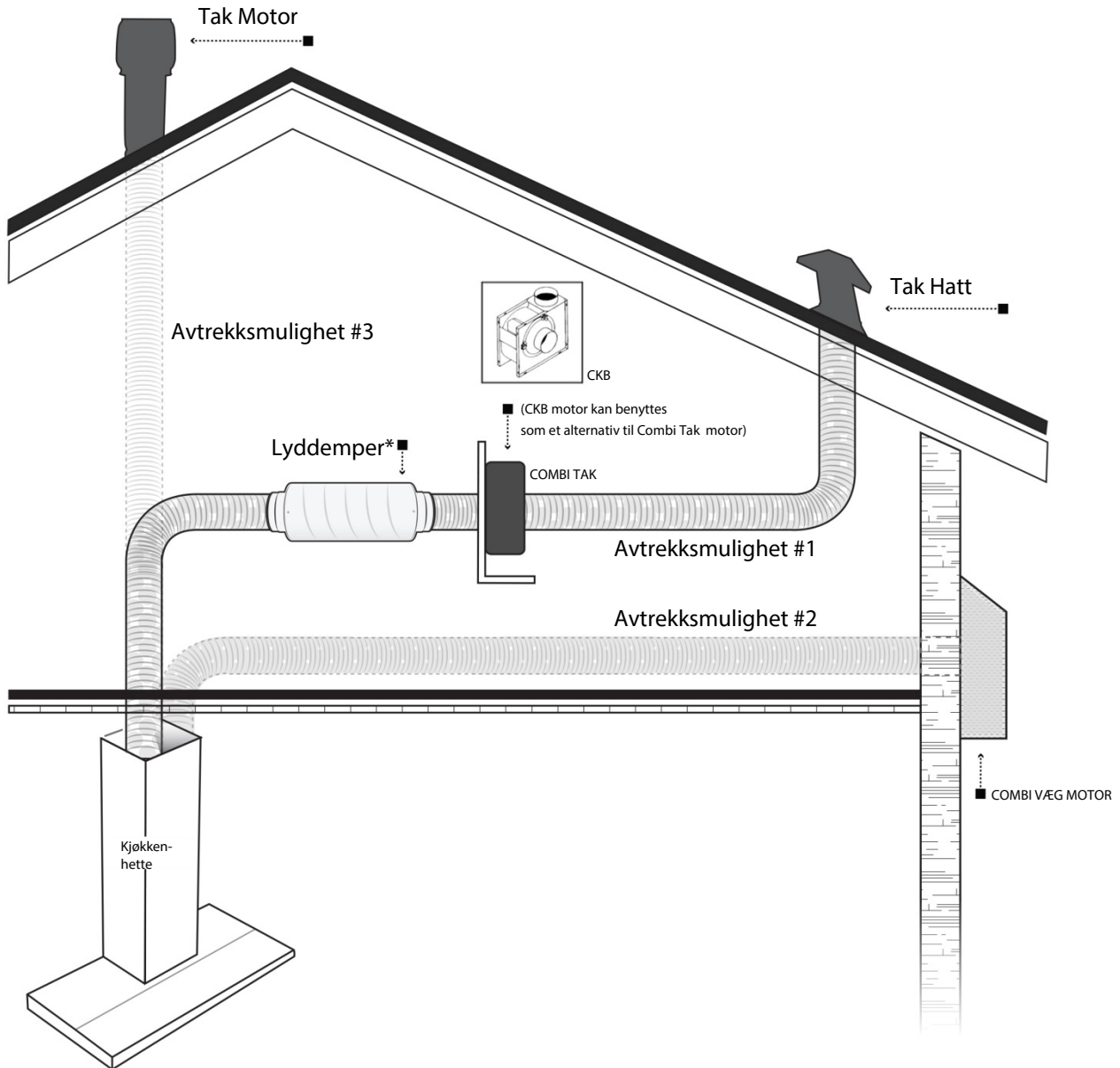
Motor – Tryck en gång så blinkar indikeringsljuset rött och motorfunktionen aktiveras. För fingret lätt över nivåpanelen för att öka motorhastigheten i stegen 25% – 50 % – 75 % – TURBO. Tryck på den röda blinkande indikeringslampan för att stänga av motorn.

Timer – Kan bara användas när motorn och/eller belysningen är på. Tryck en gång så aktiveras fördröjningstimern och indikeringslampan blinkar rött. För fingret lätt över nivåpanelen för att ställa in 5 minuter – 10 minuter – 15 minuter – 20 minuter. När den inställda tiden har gått stängs köksfläkten av automatiskt.

Ventilationsprogram – Tryck en gång så blinkar indikeringsljuset rött och ventilationsfunktionen aktiveras. För fingret lätt över nivåpanelen för att välja mellan 5 minuters – 10 minuters – 15 minuters – 20 minuters ventilation varje timme.

Nivåpanel – För pekfingret lätt över panelen för att ställa in nivån på bästa sätt för den aktuella funktionen.

Generell Info



*Thermex anbefaler alltid at det benyttes lyd- og kondensisoleret avtrekkskanal ved gjennomføring i kalde rom/loft.

Ved bruk af fleksibel slange anbefales det å benytte lyddæmper for å redusere støynivået.

Vennligst vær oppmerksom på, at kjøkkenviften opprinnelige avtrekks dimensjon sikrer optimal utnyttelse.

I de tilfelle hvor man velger å redusere avtrekks dimensjon medfører det øket lufthastighet samt øket mottrykk i avtrekkskanalen, hvilket betyr mindre suge kapasitet og høyere lyd nivå.

Det anbefales alltid å benytte den opprinnelige avtrekks dimensjon.

Ved bruk av fleksibel slange, må det sikres at denne er helt utstruktet for å redusere luftmotstanden og oppnå maksimal sugeevne, samt redusere støynivå.

Det er også mulig å benytte faste kanaler (Spirorør eller plastrør) for ytterligere reduksjon av luftmotstanden i kanalsystemet.

Generelt

Kjøkkenviftens monteringshøyde anbefales å være minst 50-60 cm over elkømfyr og 60-70 cm over gasskømfyr.

NB!

Kjøkkenviften skal utstyres med ekstrasikring iht. sterkstrømsreglementet.

Montering:

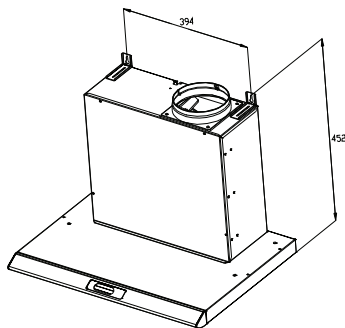
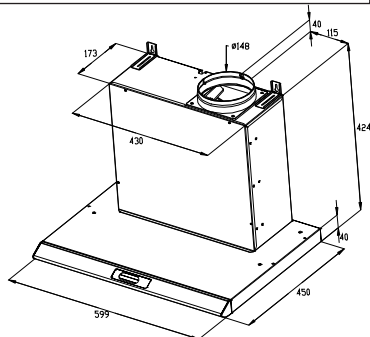
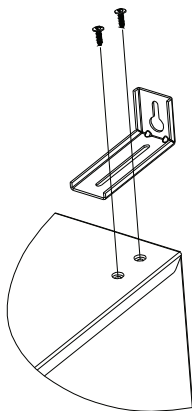
Montering i skap. Kjøkkenviften kan monteres på 2 måter.

1. Plasser kjøkkenviften på skapet og fest den med 4 skruer ved å skru dem fra skapets innside mot kjøkkenviftens overflate.
2. Plasser kjøkkenviften på skapet og fest den med 4 skruer ved å skru dem fra viftens underside, opp i skapet.

I begge tilfeller må du skjule de 4 hullene i kjøkkenviften med de vedlagte klebestiftene.

Montering på vegg

Fest de 2 beslagene med de 4 vedlagte skruer. Plasser dem i riktig posisjon. Bor 2 huller i veggen med avstanden på figuren. Plasser passende rawplugs i hullene. Skru skruene i de 2 rawplugs og heng kjøkkenviften med beslag opp på skruene. Juster på beslagene til kjøkkenviften er riktig montert på skapet.



Avtrekk til det fri

Det etableres adgang til det fri enten gjennom loft, vegg eller avtrekkskanal.

Merk:

Kjøkkenviften må ikke kobles til eksisterende varmluftssystem eller skorstein.

Resirkulering

Luften renses ved hjelp av aktive kullfiltre, før den returneres til rommet.

Kullfiltre og festebøyer bestilles som sett, og er utstyr som kan bestilles. Se katalogen for varenummer.

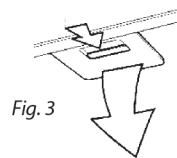


Fig. 3

El-tilslutning

Kjøkenivften skal kobles til 230 V i henhold til sterkstrømsreglementet.



Bryter - slår kjøkkenheten av og på



Lys - belsningsfunksjon



Motor - avsugsfunksjonsnivå for kjøkkenheten



Programventilasjon - Innstiller automatisk periodisk ventilasjonsfunksjon



Forsinkelses ur - Setter tidsforsinkelse for automatisk driftsstans



Nivåglidebryter - lett justering av de forskjellige funksjonene

Lys – Berøres én gang. Indikatorlyset lyser rødt og lampene på kjøkkenheten skrur på med maksimal lysstyrke. Stryk fingeren lett over nivåglidebryteren for å dempe belsningen fra 100 % - 75 % - 50 % - 25 %. Berør den røde, blinkende indikatoren én gang for å slå av lampene.

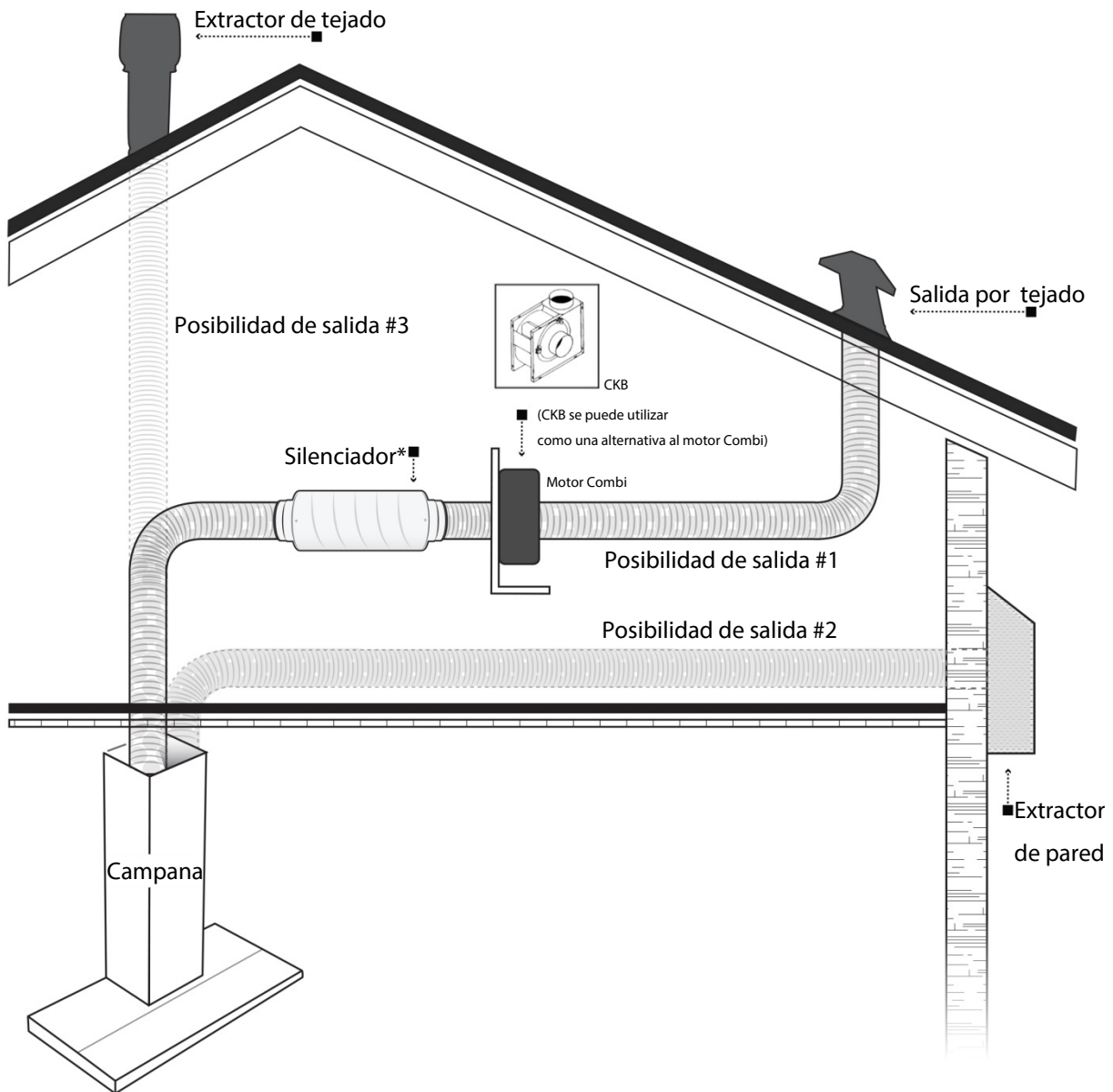
Motor – Berøres én gang. Indikatoren blinker rødt og motorfunksjonen er aktivert. Stryk fingeren lett over nivåglidebryteren for å øke motorhastigheten fra 25 % - 75 % - 50 % - 25 %. Berør den røde, blinkende indikatoren én gang for å slå av motoren.

Forsinkelses ur – Kan kun brukes når motoren og/eller lysene er i drift. Berøres én gang. Forsinkelses ur er aktivert og indikatoren blinker rødt. Beveg glidebryteren for å sette 5 minutter – 10 minutter – 15 minutter – 20 minutter. Etter at tidsinnstillingen har utløpt, vil kjøkkenheten slås helt av.

Programventilasjon – Berøres én gang. Indikatoren blinker rødt og ventilasjonsfunksjonen er aktivert. Stryk fingeren lett over nivåglidebryteren for å velge mellom 5 minutters – 10 minutters – 15 minutters – 20 minutters ventilasjon med en times mellomrom.

Nivåglidebryter – Stryk pekefingeren lett over den for best resultat ved innstilling av driftsnivået for de korresponderende funksjonene.

Información General



*Thermex siempre recomienda utilizar tubo flexible insonorizante (antirruído) y anti condensación si el tubo pasa por habitaciones sin calefacción.

Al usar tubo flexible recomendamos utilizar un silenciador para minimizar el nivel sonoro.

El diámetro de salida original, indicado en catálogo en cada uno de los modelos asegura una óptima eficacia de la campana. Si decidimos reducir el diámetro de salida del tubo, tiene como consecuencia un aumento de la velocidad del aire y más presión en el tubo; esto significa menos capacidad de extracción y mayor nivel de ruido.

Por lo que recomendamos siempre utilizar el diámetro de salida recomendado e indicado en cada modelo.

Al usar el tubo flexible SIEMPRE asegurar y comprobar que esté totalmente extendido afín de minimizar la resistencia del aire y para obtener el máximo nivel de caudal y el mínimo nivel sonoro.

También puede utilizar tubo fijo de plástico para minimizar aun más la resistencia de aire en el sistema de canalización.

General

El extractor se incorpora más fácil en una campana Thermex hecha para este uso.

La altura de montaje del extractor se recomienda ser como mínimo 50-60 c/m sobre la cocina eléctrica y 60-70 cms sobre una cocina de gas

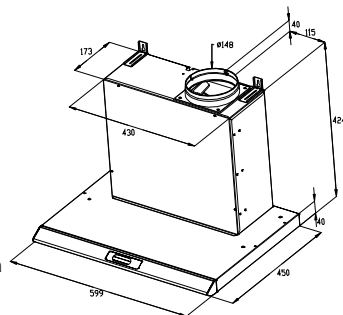
¡Atención! Ø Conexión 150 mm!

El Extractor tiene que tener protección extra por las normas de seguridad para la corriente de alta intensidad (toma a Tierra).

Montaje:

Montaje en armario. La campana extractora se puede montar de dos formas.

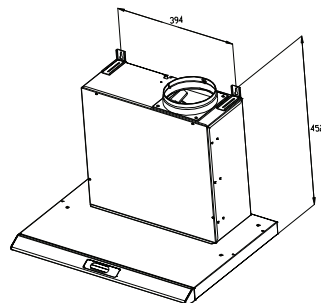
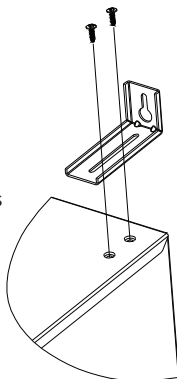
1. Coloque la campana extractora en el armario y fijela por medio de 4 tornillos, girándolos desde la parte interior del armario hacia la superficie de la campana extractora.
2. Coloque la campana extractora en el armario y fijela por medio de 4 tornillos, girándolos desde la parte inferior de la campana extractora hacia el armario.



En ambos casos cubra los 4 orificios de la campana por medio de los embellecedores suministrados.

Montaje en pared

Fije los 2 soportes con los 4 tornillos suministrados. Colóquelos en posición correcta. Practique 2 taladros en la pared con la distancia indicada en la ilustración. Coloque los tacos correspondientes en los orificios. Introduzca los tornillos en los 2 tacos y cuelgue la campana extractora en los tornillos. Ajuste los soportes hasta que la campana extractora esté montada correctamente en el armario.



Aireación al aire libre

Hay que establecer salida al aire libre vía: El techo, la pared o vía un canal de aireación.

Nota!

Nunca se debe conectar la salida del extractor al sistema existente de calefacción o a la chimenea.

Re-circulación

El aire se limpia con la ayuda de filtros activos de carbón y retorna al ambiente.

Los filtros de carbón más los aros para la fijación de estos se piden como un juego y es una opción que se tiene que pedir a parte. Véase el catálogo para el número de pedido.

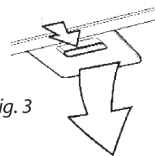


Fig. 3

Conexión a la electricidad

El extractor se tiene que conectar a 230 V de acuerdo con las normas para la corriente de alta intensidad.

Operación



Interruptor – Puesta en marcha y parada de la campana extractora



Luz – Función de iluminación



Motor – Función del nivel de extracción de la campana extractora



Programa de ventilación - Establece la función automática de ventilación periódica



Temporizador - Establece el tiempo hasta el apagado automático



Deslizador de nivel – Fácil regulación de las diferentes funciones

Luz – Toque una vez y el indicador parpadea en color rojo. Las lámparas de iluminación de la campana se encienden a su nivel máximo. Deslice el dedo ligeramente por el deslizador de nivel para atenuar la iluminación desde 100% - 75% - 50% - 25%. Para apagar las lámparas, toque el indicador una sola vez.

Motor – Toque una vez y el indicador parpadea en rojo, activándose la función del motor. Deslice el dedo ligeramente por el deslizador para aumentar la velocidad del motor desde 25% - 50% - 75% - TURBO. Para apagar el motor, toque de nuevo el indicador una sola vez.

Temporizador – Se puede utilizar sólo cuando el motor y/o la luz estén en funcionamiento. Toque una vez para activar el temporizador. El indicador parpadea en rojo. Deslice el dedo ligeramente para seleccionar un retardo de 5 minutos – 10 minutos – 15 minutos – 20 minutos. Una vez transcurrido el tiempo seleccionado, la campana se desconecta automáticamente.

Programa de ventilación – Toque una vez y el indicador parpadea en rojo, quedando la función de ventilación activada. Deslice el dedo ligeramente por el deslizador para seleccionar una ventilación de 5 minutos – 10 minutos – 15 minutos – 20 minutos con intervalo horario.

Deslizador de nivel – Deslice el dedo índice ligeramente para establecer los niveles de operación de las funciones correspondientes.

THERMEX SCANDINAVIA A/S SERVICEAFD.:

Farøvej 30 • 9800 Hjørring • Danmark
Tlf.: 98 92 62 33 • Fax: 98 92 60 04
E-mail: info@thermex.dk

THERMEX SCANDINAVIA AB

Importgatan 12 A • S-422 46 Hisings Backa
Tel: 031 340 82 00 • Fax: 031 26 33 90
E-mail: info@thermex.se • www.thermex.se

THERMEX SCANDINAVIA AS

Lørenskogveien 75 • 1470 Lørenskog
Tel.: 22 21 90 20 • Fax: 22 21 90 21
E-mail: info@thermex.no • www.thermex.no

THERMEX SCANDINAVIA S.A.U.

C/Noi del Sucre, 42 • 08840 Viladecans
Tel.: 93 637 30 03 • Fax: 93 637 29 02
E-mail: info@thermex.es • www.thermex.es

